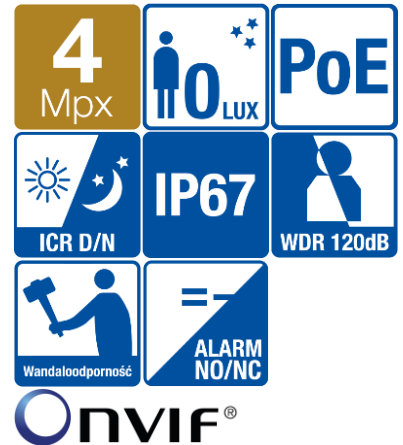


BCS-P-214RWSA

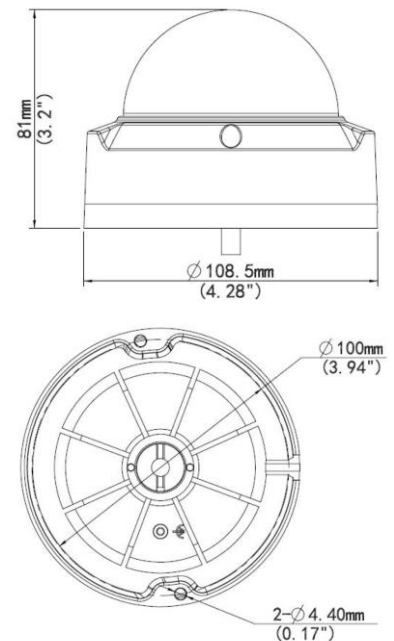
Kamera kopułowa 4Mpx z obiektywem 2.8mm



Charakterystyka:

- Przetwornik 1/3" 4 Mpx PS CMOS
- Kodowanie H.265+/H.264+/MJPEG
- Obsługa trzech strumieni kodowania
- Mechaniczny filtr podczerwieni
- Cyfrowa redukcja szumów 2D/3D
- Funkcja poszerzonej dynamiki WDR(120dB)
- Funkcje AWB, AGC, BLC, HLC, ROI, Defog
- Funkcje inteligentne: przekroczenie linii, wtargnięcie w obszar, pojawienie się/zniknięcie obiektu, detekcja twarzy, detekcja audio, liczenie osób
- Obiektyw 2.8mm F2.0
- Promiennik podczerwieni o zasięgu do 30m
- Obudowa zewnętrzna IP67, IK10
- Obsługa kart microSD do 256GB
- Wbudowany Web serwis, zgodność z BCS-NVR, CMS(BCS Manager), aplikacja mobilna BCS(iOS, android), P2P
- Temperatura pracy -35°C ~ +60°C
- 1 wejście i 1 wyjście alarmowe
- 1 wejście i 1 wyjście audio
- Zasilanie DC12V (tolerancja zasilania ±25%) i PoE

Wymiary podstawowe:



BCS-P-214RWSA

Kamera kopułowa 4Mpx z obiektywem 2.8mm

Dane techniczne:

System skanowania	Progressive Scan
System	IP
Przetwornik	1/3" 4Mpx PS CMOS
Ilość pikseli	2592 (H) × 1520 (V)
Czułość	0.03Lux/F2.0 (Kolor, AGC Wł.) 0Lux/F2.0(B/W, IR Wł.)
Stosunek S/N	> 55dB
Balans bieli	(AWB) Auto/ręcznie
Obiektyw	2.8mm F2.0 kąt widzenia H: 104.4°, V: 67°
DORI (Detect/Observe/Recognize/Identify)	63m/25.2m/12.6m/6.3m
Kompensacja tła	BLC / HLC / WDR(120dB)
Migawka	Auto/ręcznie (1~1/100000s)
Kontrola wzmocnienia	(AGC) Auto/ręcznie
Redukcja szumów	2D/3D NR - regulacja
Detekcja ruchu	4 obszary (regulacja: rozmiar, położenie, czułość, próg)
Strefa prywatności	8 obszarów (regulacja: rozmiar, położenie)
Obrót obrazu	Mirror, Flip 90°, 180°, 270°
Wyostrzanie	Auto
Funkcja dzień/noc	Mechaniczny filtr ICR
Promiennik podczerwieni	zasięg do 30m
Kompresja wideo	H.265 / H.265+ / H.264 / H.264+ / MJPEG
Rozdzielczość	4M(2592× 1520)(2560×1440) / 3M(2048×1520) / 1080P(1920×1080) / 720P(1280×720) / D1(720×576) / 2CIF(704×288) / CIF(352×288)
Prędkość transmisji strumienia głównego	4M(2592× 1520)@20kl/s; 4M(2560×1440)@25kl/s; 3M/1080P@30kl/s
Prędkość transmisji strumienia drugiego	1080P(1920×1080) / 720P(1280×720)@25kl/s
Prędkość transmisji strumienia trzeciego	D1(720×576) / 2CIF(704×288) / CIF(352×288)@25kl/s
Podłączenie sieci	RJ-45 (10/100Base-T)
Protokoły	IPv4, IGMP, ICMP, ARP, TCP, UDP, DHCP, PPPoE, RTP, RTSP, RTCP, DNS, DDNS, NTP, FTP, UPnP, HTTP, HTTPS, SMTP, 802.1x, SNMP, P2P
Zgodność	ONVIF, API
Użytkownicy	Maksymalnie 10 zalogowanych
Użytkownicy mobilni	iOS, android
Audio	1 wejście / 1 wyjście
Kodowanie audio	G.711A/ G.711U
Alarm	1 wejście / 1 wyjście
Gniazdo karty pamięci	microSD do 256GB
Zasilanie	DC12V (tolerancja zasilania ±25%) / PoE(802.3af)
Pobór mocy	<5W
Warunki pracy	-35°C ~ +60°C, IP67, IK10
Waga	0.45kg
Wymiary	Φ108.5mm×81mm

